



HTB-75 RC
HTB-90 RC
HTB-140 RC
HTB-150 RC



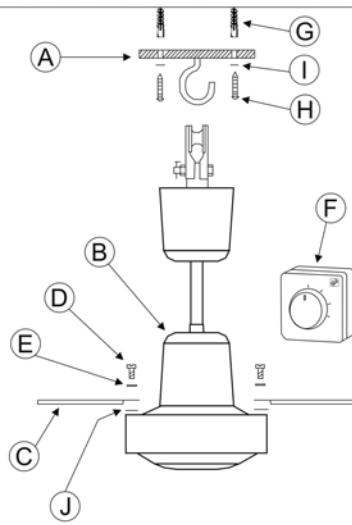


Fig. 1

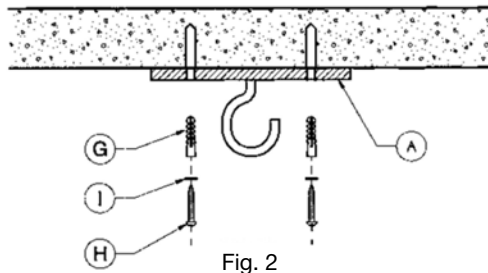


Fig. 2

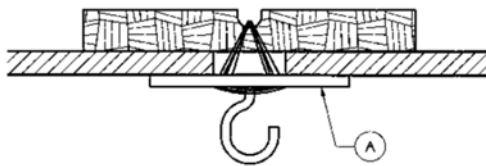


Fig. 3

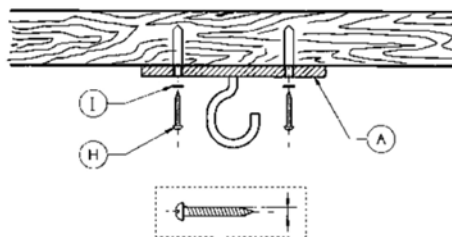


Fig. 4

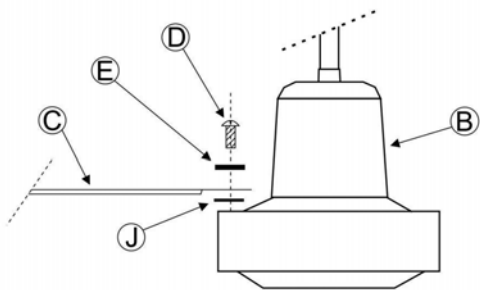


Fig. 5

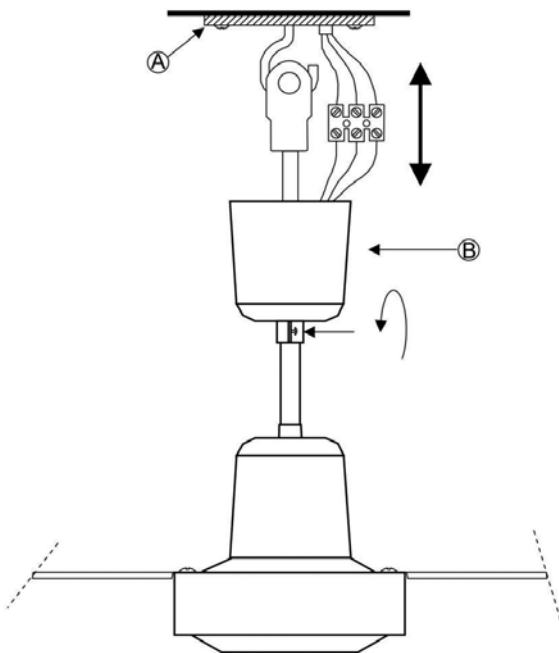


Fig. 6

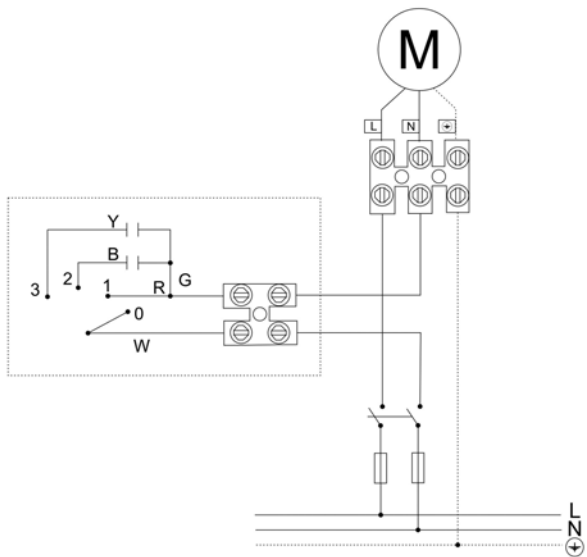


Fig. 7

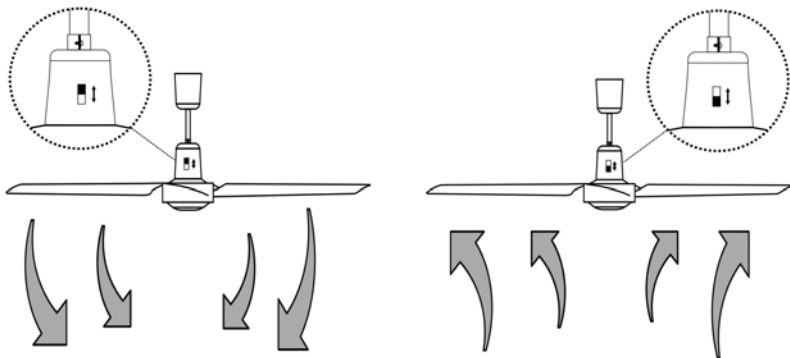


Fig. 8

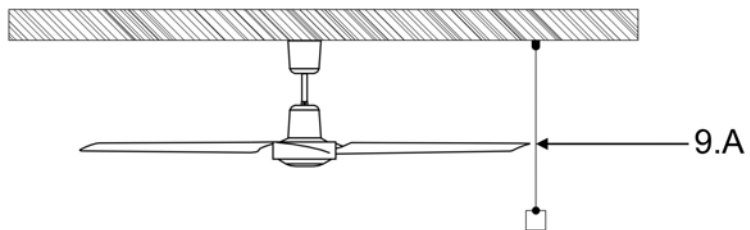


Fig. 9

РУССКИЙ

Пожалуйста, перед установкой вентилятора, внимательно изучите данную инструкцию. Она содержит важную информацию по монтажу и обслуживанию вентилятора, а также по технике безопасности.

Производитель или продавец не несет ответственности за ущерб, полученный вследствие неправильного монтажа или эксплуатации данного оборудования.

ОСНОВНЫЕ ПРАВИЛА БЕЗОПАСНОСТИ

- 1.- Установка и подключение вентилятора к сети электропитания должно производиться специально обученным и аттестованным персоналом, имеющим на это разрешение, в соответствии с «Правилами устройства электроустановок» и правилами техники безопасности.
- 2.- Для подключения вентилятора к сети электропитания используйте схемы, приведенные в данной инструкции и на самом оборудовании.
- 3.- Параметры электропитания: **1ф – 230 В – 50/60 Гц.**
- 4.- Оборудование требует заземления.
- 5.- Подвод электропитания должен осуществляться через двухполюсный автоматический выключатель с зазором между контактами не менее 3 мм.
- 6.- Расстояние от лопастей вентилятора до пола должно быть больше **2,3 м.** Убедитесь, что в положении, выбранном для установки, лопасти вентилятора не будут контактировать с какими-либо посторонними предметами.
- 7.- Если вы устанавливаете несколько вентиляторов, не путайте лопасти одного вентилятора с другим. Устанавливайте на вентилятор те лопасти, которые были с ним в комплекте, даже если вентиляторы одной модели.
- 8.- Перед установкой и подключением вентилятора, проверьте, чтобы кабель подвода электропитания был обесточен.
- 9.- После установки вентилятора проверьте его крепление, не должно быть никакой возможности для падения вентилятора.
- 10.- Удостоверьтесь, что никакие предметы не смогут попасть в лопасти вентилятора во время его работы.
- 11.- Для переключения направления вращения вентилятора, предварительно выключите вентилятор и дождитесь его полной остановки.
- 12.- Данная инструкция не может описать все нестандартные ситуации, которые могут произойти в процессе установки оборудования. За безопасность работ по монтажу, а также дальнейшей работы оборудования несет ответственность лицо, которое устанавливает или эксплуатирует данное оборудование.
- 13.- Данное устройство может быть использовано детьми старше 8 лет и людьми с ограниченными физическими, сенсорными или

умственными способностями или людьми без опыта и знаний если они находятся под контролем или проинструктированы опытными взрослыми пользователями и понимают потенциальные риски, связанные с использованием устройства. Дети не должны играть с данным устройством. Чистка и обслуживание данного устройства не должно производиться детьми без присмотра взрослых.

- 14.- Обслуживание и чистка вентилятора должна производиться только взрослыми. Не допускайте детей до данной работы.
- 15.- Каждый вентилятор должен управляться с индивидуального пульта управления. Не допускается использовать один пульт для управления более, чем одним вентилятором.

РЕКОМЕНДАЦИИ ПО РАСПАКОВКЕ

Прежде чем приступить к сборке вентилятора проверьте комплектность товара (**Рис.1/ Fig.1**), в соответствии с нижеприведенными данными:

- A – Крепежная пластина (1 шт.)
- B – Электродвигатель (1 шт.)
- C – Лопасть (3 шт.)
- D – Винт (6 шт.)
- E – Шайба (6 шт.)
- F – Регулятор скорости (1 шт.)
- G – Дюбель (2 шт.)
- H – Шуруп (2 шт.)
- I – Шайба (2 шт.)
- J – Картонная шайба (3 шт.)

Инструкция по монтажу и эксплуатации

УСТАНОВКА

Крепление вентилятора к потолку.

Для предотвращения нестандартных ситуаций, связанных с работой вентилятора, необходимо обеспечить расстояние от пола до лопастей вентилятора не менее 2,3 м. Также следует удостовериться, что конструкция потолка способна выдержать вес вентилятора, работающего на максимальной скорости (для вентилятора).

НТВ 75 RC и НТВ 90 RC: мин. 25 кг, а для вентилятора НТВ 140 RC, НТВ 150 RC: мин. 40 кг

Убедитесь в правильности установки, просверлите четыре отверстия в бетонном потолке того же диаметра, что и дюбель (**G**). Вставьте дюбели и зафиксируйте крепежную пластину (**A**) при помощи четырех шурупов (**H**) и шайб (**I**), которые поставляются в комплекте с вентилятором. (**Рис.2**).

Крепление вентилятора к подвесному потолку.

Возьмите подходящую перекладину (деревянную или металлическую) для равномерного распределения веса вентилятора по плоскости потолка (длиной не менее 25 см) (Рис.3/ Fig.3). Сделайте по центру перекладины неглубокую канавку, таким образом, чтобы не ослабить несущие способности перекладины. Проделайте в подвесном потолке отверстие и введите перекладину в пространство подвесного потолка. Расположите перекладину таким образом, чтобы центр перекладины совпадал с центром отверстия в потолке. При помощи металлической оцинкованной проволоки (мин диам. 2,5 мм) сильно примотайте крепежную пластину (А) к перекладине так, чтобы проволока проходила по канавке на перекладине и не смещалась в сторону. Убедитесь, что полученная конструкция выдержит вес работающего вентилятора (мин. 25 / 40 кг) и, что крепежная пластина (А) прочно примотана к перекладине и не шевелится.

Крепление вентилятора к деревянной балке.

В деревянной балке проделайте четыре отверстия диаметром, меньшим, чем диаметр шурупов (Н). (Рис.4/Fig.4). Закрепите крепежная пластина (А) при помощи четырех шурупов (Н) и шайб (I). Убедитесь, что деревянная балка выдержит вес работающего вентилятора (мин. 25 / 40 кг).

СБОРКА ВЕНТИЛЯТОРА

Если вы устанавливаете несколько вентиляторов, не путайте лопасти одного вентилятора с другим. Устанавливайте на вентилятор те лопасти, которые были с ним в комплекте, даже если вентиляторы одной модели.

1. Закрепите лопасти **(С)** на электродвигателе **(В)** используя винты **(D)** и шайбы **(E)**. Также, следует проложить картонные шайбы **(J)** между лопастью вентилятора и электродвигателем, это уменьшит вибрации и шум от вентилятора. Проделайте такие же операции с оставшимися лопастями **(Рис.5)**

ВАЖНО: не прикладывайте чрезмерных нагрузок к лопастям вентилятора, чтобы непогнуть их, т.к. это может привести к дисбалансу вентилятора и появления вибраций и шума.

2. Ослабьте винты, расположенные на основании декоративного колпака и сдвиньте его вниз для доступа к точке крепления и подключения электропитания. Повесьте собранный вентилятор **(В)** на крюк, расположенный на основании **(А)** (основание предварительно должно быть прочно закреплено на потолке). **(Рис.6)**
3. Проложите кабель в нужном направлении и подключите его к сети электропитания. Закройте место подключения декоративным колпаком и затяните фиксирующие винты.

ПОДКЛЮЧЕНИЕ ВЕНТИЛЯТОРА К СЕТИ ЭЛЕКТРОПИТАНИЯ

ВАЖНО: прежде чем выполнять какие-либо действия по подключению вентилятора, удостоверьтесь, чтобы кабель подвода электропитания был обесточен.

- Схема подключения регулятора скорости изображена на **Рисунке 7 / Figure 7**.
- Направление потока воздуха можно поменять при помощи переключателя на вентиляторе **(Fig.8)**.

ВАЖНО: переключение направления потока воздуха должно производиться только послетого, как вентилятор полностью остановится.

ВАЖНО: в качестве дополнительной опции предлагается комплект дистанционного управления (RC НТВ), который позволяет избежать прокладки кабеля до пульта управления, который поставляется в стандарте. **(Рис.1F / Fig.1F)**

Комплект дистанционного управления (RC НТВ) позволяет включать/выключать вентилятор, переключать скорости вращения, а также имеет встроенный таймер.

Комплект дистанционного управления (RC НТВ) может управлять только одним вентилятором: НТВ-75RC/ 90 RC/ 140RC/ 150RC.

При возникновении дополнительных вопросов следует обратиться к официальному представителю **S&P** в вашем регионе. Ближайшего представителя вы сможете найти на нашем веб-сайте **www.solerpalau.com**

ЭКСПЛУАТАЦИЯ

Регулятор скорости имеет четыре положения.

- 0 – Выкл.
- 1 – Высокая скорость
- 2 – Средняя скорость
- 3 – Низкая скорость

ОБСЛУЖИВАНИЕ

Перед проведением обслуживания убедитесь, что вентилятор выключен, а кабель подвода электропитания обесточен.

1. Вентилятор необходимо периодически очищать от пыли при помощи мягкой ткани. Во избежание порчи вентилятора не используйте твердые чистящие принадлежности, воду и абразивные моющие средства.
2. Лопаста вентилятора протирайте осторожно, не прилагайте к ним чрезмерных усилий, чтобы не нарушить балансировку вентилятора.

ВОЗМОЖНЫЕ НЕИСПРАВНОСТИ

Повышенный дисбаланс вентилятора

В случае наличия повышенной вибрации вентилятора выполните следующее:

1. Крыльчатки комплектуются тремя лопатками с подобранны весом. Если вы устанавливаете более одного вентилятора, убедитесь, что не перепутали лопатки у вентиляторов. Максимальная разница между лопатками на одном вентиляторе не должна превышать 2 грамма.
2. Убедитесь, как описано ниже, что крыльчатка правильно выровнена:
 - Рядом с внешним диаметром крыльчатки подвесьте нить с грузом на конце. **(Fig.9)**
 - Вращая крыльчатку вручную отметьте на нити положение каждой лопасти. **(9A)**
 - Убедитесь, что максимальное смещение отметок лопастей на нити по вертикали составляет не более 2 мм.

ОБСЛУЖИВАНИЕ

- Перед проведением обслуживания убедитесь, что вентилятор выключен, а кабель подвода электропитания обесточен.
- Вентиляторы не требуют какого-либо специального технического обслуживания. Периодически необходимо выполнять чистку вентилятора при помощи мягкой ткани с небольшим количеством не абразивного моющего средства.
- Для доступа к крыльчатке, при помощи отвертки, открутите фиксирующий винт и снимите удерживающее кольцо с передней решетки вентилятора (**Fig. 4 / Рис.4**).
- После проведения чистки вентилятора поставьте на место переднюю решетку, удерживающее кольцо и закрутите фиксирующий винт.

ВАЖНО. Перед выполнением каких-либо манипуляций с оборудованием, убедитесь, что выключатель вентилятора установлен в положение «Выкл.» и вентилятор выключен из розетки.

ДОПОЛНИТЕЛЬНАЯ ИНФОРМАЦИЯ

- Если оборудование не эксплуатируется длительное время, его необходимо упаковать в оригинальную упаковку и хранить в сухом месте, защищенном от пыли.
- Не рекомендуется устанавливать на вентилятор какие-либо компоненты, которые не входят в стандартную комплектацию, разбирать или заменять любые части вентилятора (не указанные в данной инструкции) самостоятельно, поскольку это автоматически приведет к аннулированию заводской гарантии.
- В случае неисправности оборудования необходимо обратиться к официальному представителю компании Soler&Palau в вашем регионе, подробная информация на сайте: www.solerpalau.ru
- После окончания эксплуатации оборудования, утилизируйте его в соответствии с требованиями законодательства, действующими в вашей стране.
- Производитель не несет ответственности за ущерб, причиненный оборудованием, которое эксплуатировалось с нарушением требованиями данной инструкции.
- Компания Soler&Palau оставляет за собой право вносить изменения в конструкцию оборудования без предварительного уведомления.



S&P SISTEMAS DE VENTILACIÓN, S.L.U.

C. Llevant, 4
Polígono Industrial Llevant
08150 Parets del Vallès
Barcelona - España

Tel. +34 93 571 93 00
Fax +34 93 571 93 01
www.solerpalau.com



Ref. 1441320 -2